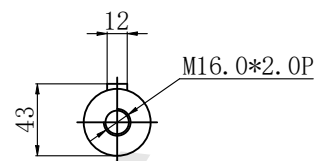
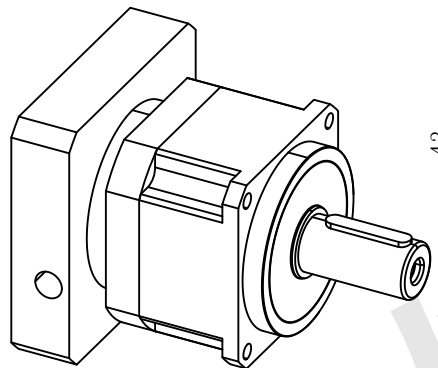
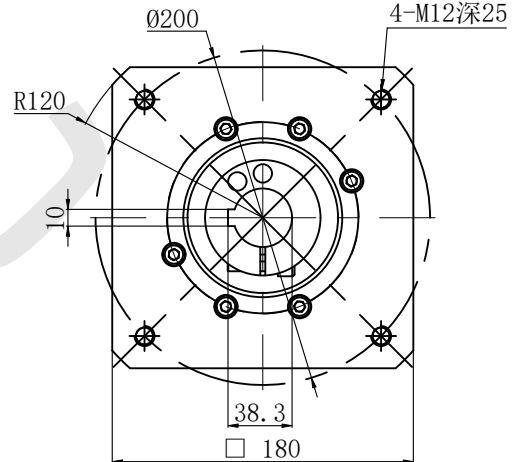
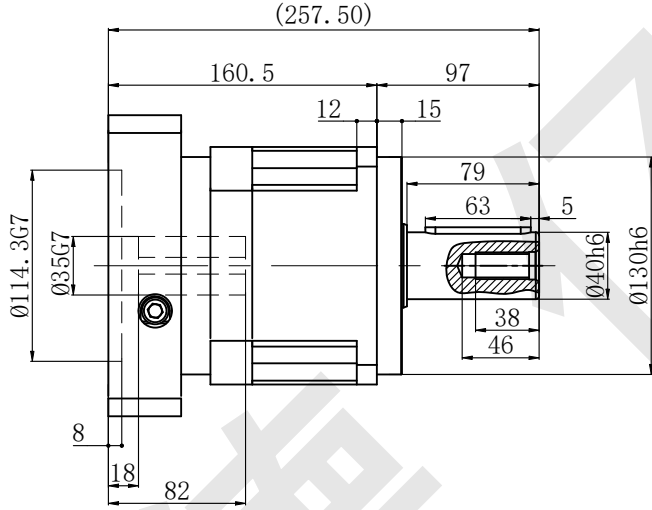
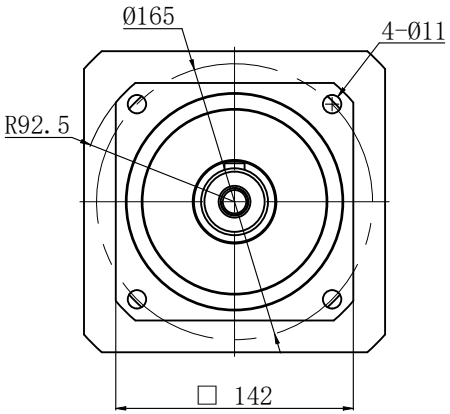


输出端  
(OUTPUT)

输入端  
(INPUT)



选择速比	i=
客户签字	

配电机尺寸:  $\phi 35J10 \times 79 / \phi 114.3 \times 3/4 - \phi 13.5 - \phi 200$

速比i	3	4	5	7	10						
额定输出扭矩Nm	520	550	530	450	360						
最大输出扭矩Nm	3倍额定输出扭矩										
转动惯量K <sub>g</sub> cm <sup>2</sup>	10	7.17	6.52	6.17	6.1						

技术特性:

额定输入转速: 3000rpm  
 最大输入转速: 6000rpm  
 最大径向负载: 5380N  
 最大轴向负载: 4670N  
 平均使用寿命: 20000h  
 满载效率: 97%  
 回程间隙: P0≤1 P1≤3 P2≤5  
 工作温度: -10℃~+90℃  
 防护等级: IP65  
 安装方式: 任意  
 润滑方式: 合成脂润滑 (长效润滑)

外形图

PGH142-L1-[ ]-P2

标记	处数	分区	更改文件号	签名	年月日
设计			标准化		
绘图			校对		
审核					
工艺			批准		

视角	◎	□	○
版本	重量	数量	比例
A1			

35J10\*79-114.3-200-M12  
标准40轴

2023. 04. 26

