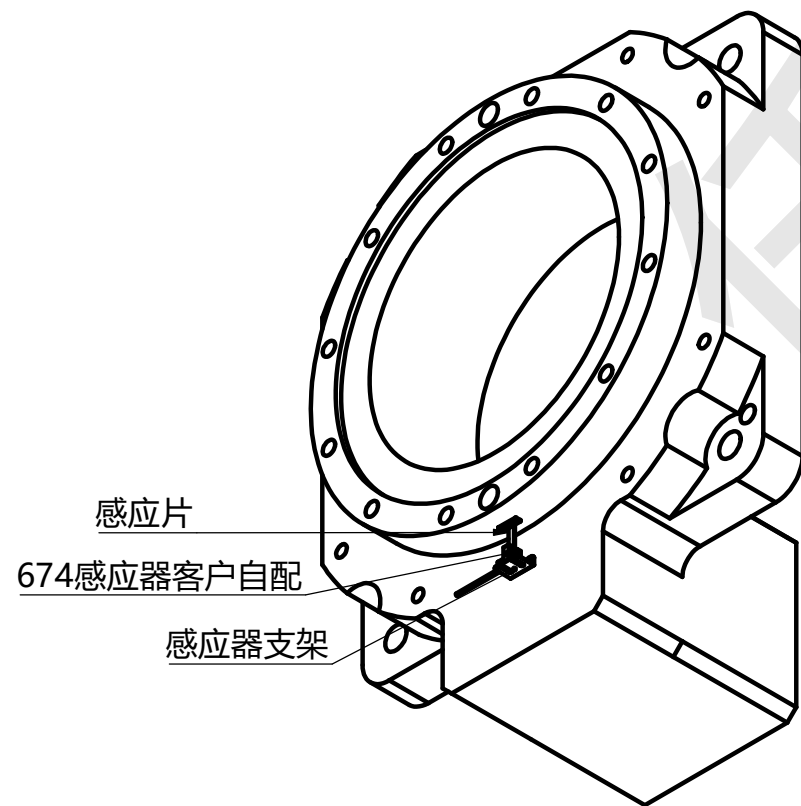
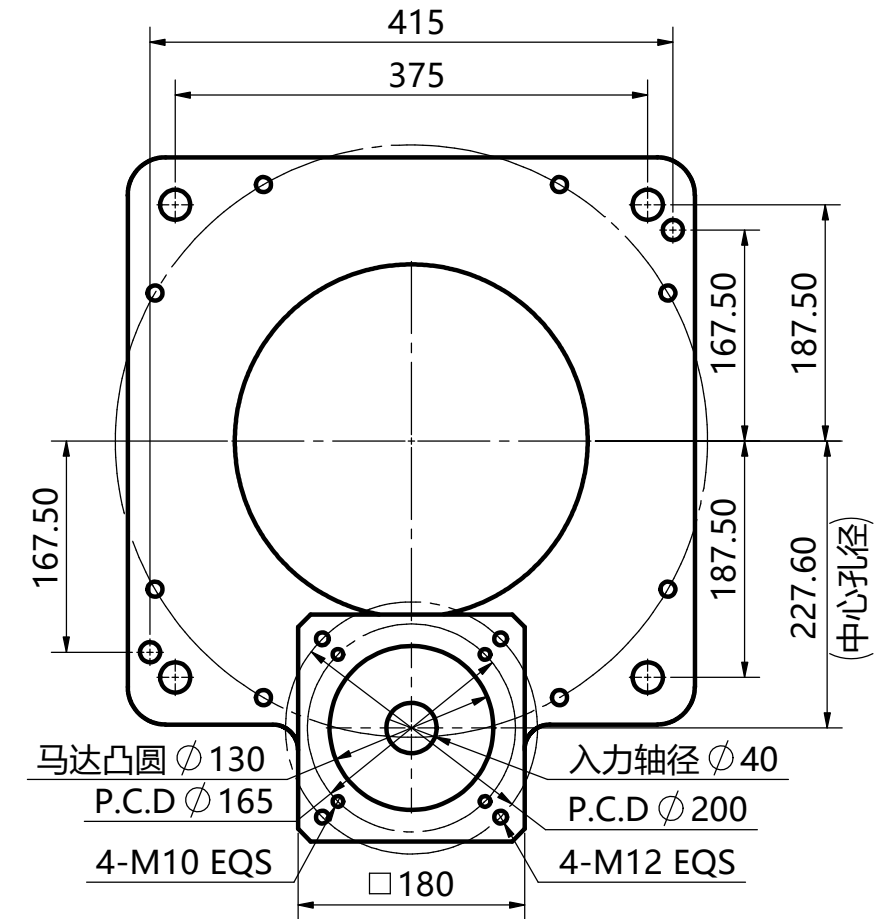
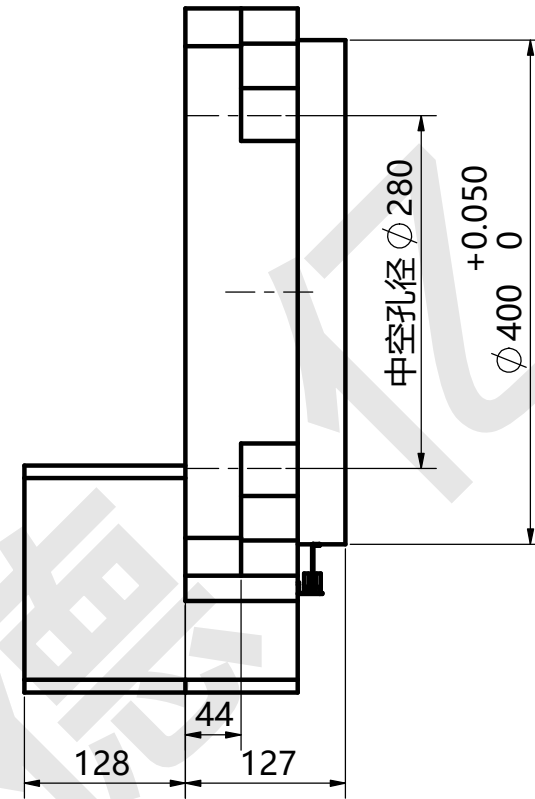
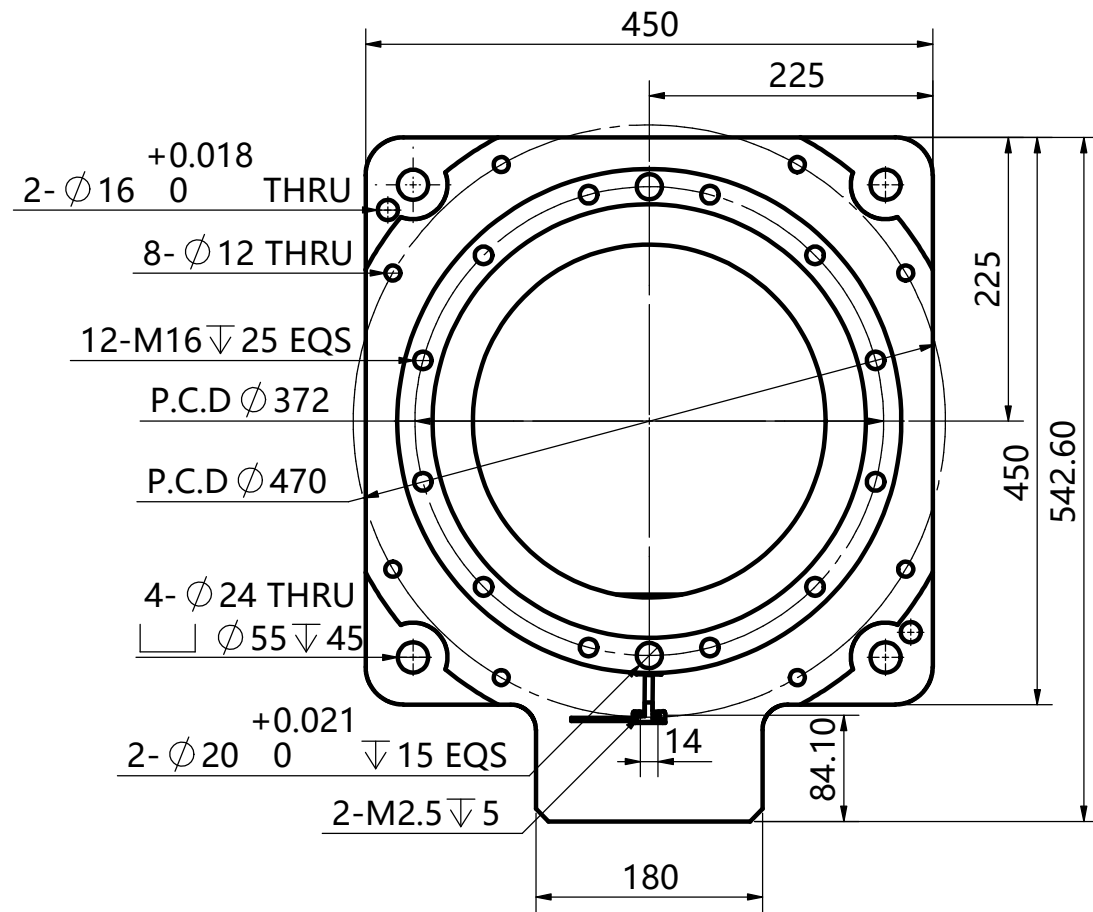


温馨提示：
容许盘面输出转速高于50rpm/min.请订货前说明.



技术参数	规格型号		
	GT450-C-10 40-130-165-M10		
旋转平台轴承	交叉滚子轴承		
减速比 i	1: 10(不含减速机)	容许轴向压力 N	12000
容许输入转矩 N.m	≤300	旋转平台平面度 mm	0.03
容许盘面转速 rpm	50	旋转平台同心度 mm	0.03
重复定位精度 arc-sec	±20	精度寿命 hr	20000(间歇运转)
定位精度 arc-sec	±40	保护等级 IP	40

