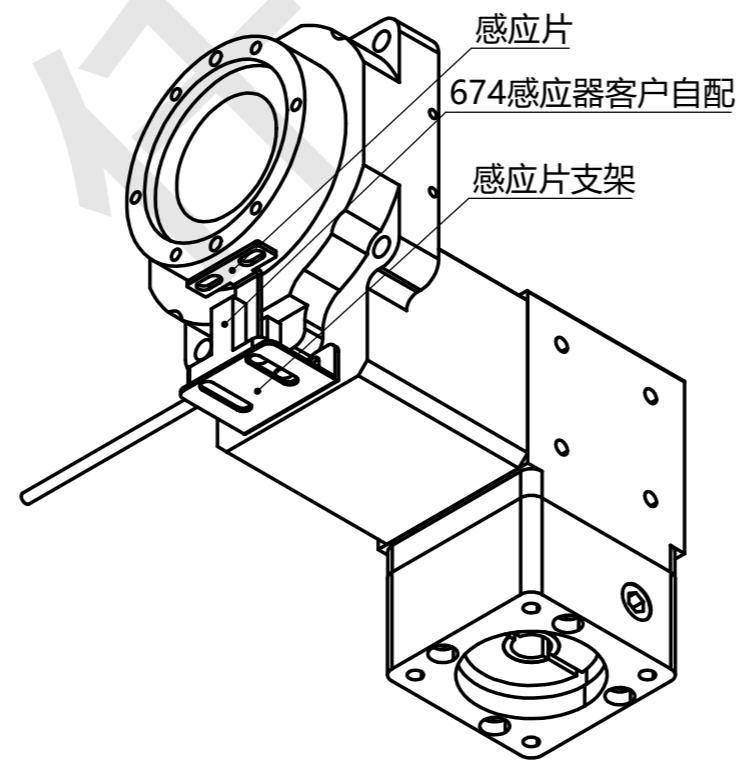
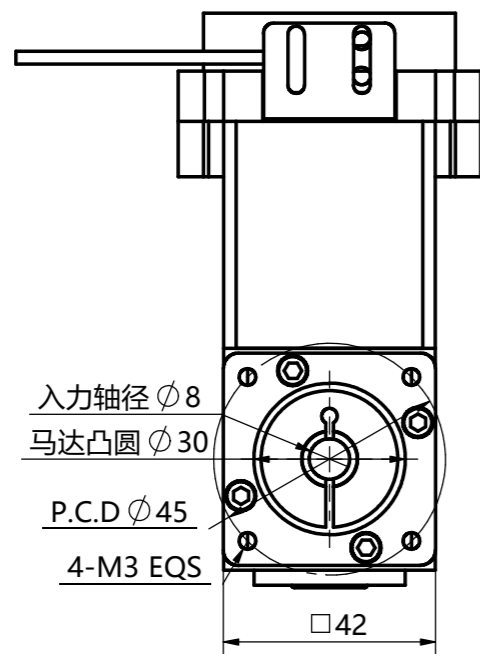
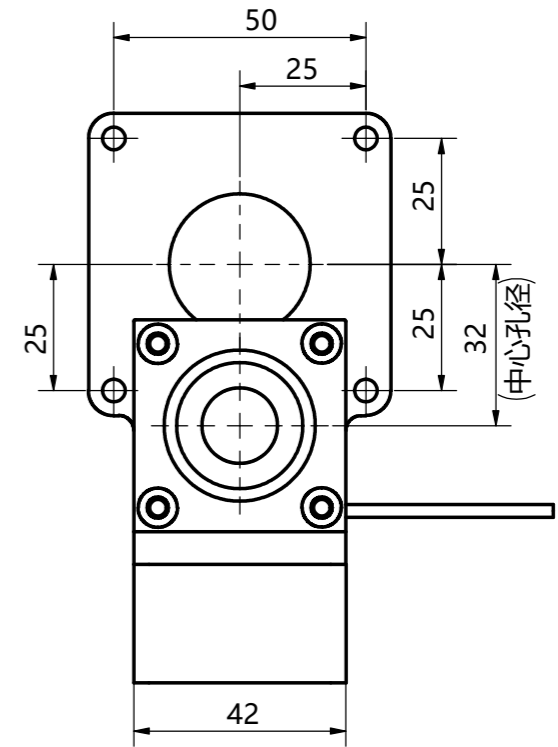
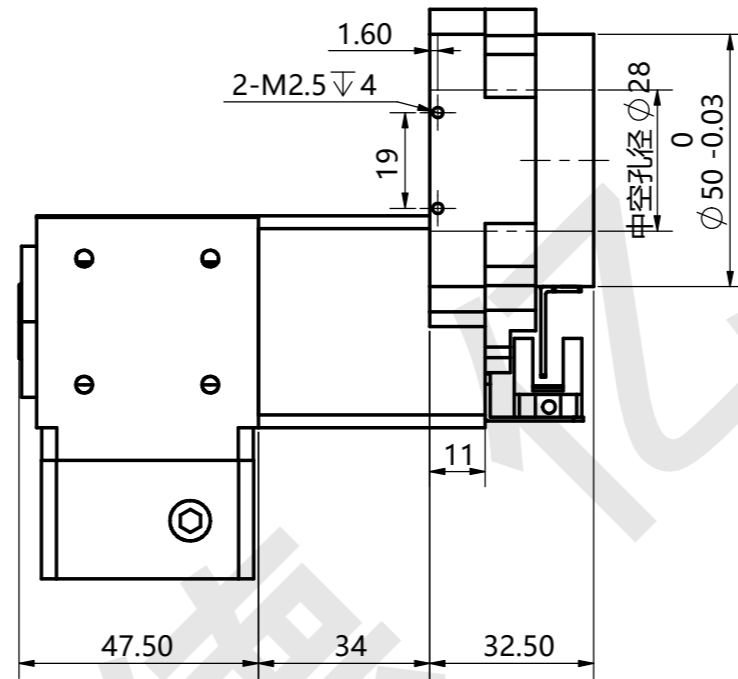
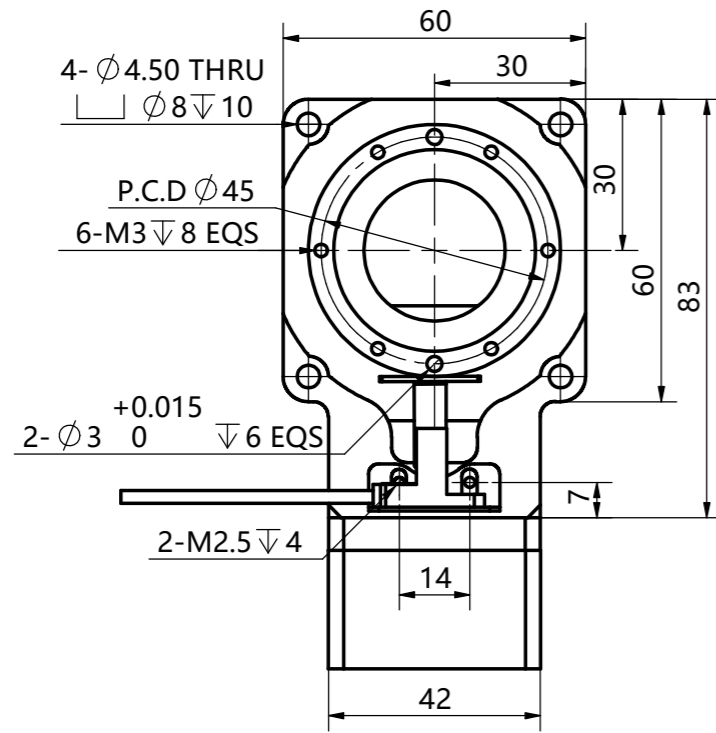


温馨提示：
盘面输出转速高于100rpm/min.请订货前提前说明.



技术参数	规格型号				
	GT60-C-5-Z 8-30-45-M3				
旋转平台轴承	交叉滚子轴承		容许轴向压力	N	200
减速比 i	1: 5(不含减速机)		旋转平台平面度	mm	0.01
容许输入转矩 N.m	≤ 5		旋转平台同心度	mm	0.01
容许盘面转速 rpm	100		精度寿命	hr	20000(间歇运转)
重复定位精度 arc-sec	± 15		保护等级	IP	40
定位精度 arc-sec	± 30				

2023/06/08存档